

SmartWash[®] Sprite

El SmartWash[®] Sprite es un sistema de lavado rápido diseñado para mantener grandes Flotillas. El Sprite limpia en menos de dos minutos en una bahía de corto espacio. Ideal para compañías que necesitan para lavar más de 10 camiones por hora.

DISEÑO

El Sistema Sprite está diseñado para uso flexible. Los arcos se pueden utilizar por separado, o combinado con otros componentes. Se pueden añadir a un equipo existente para mejorar el rendimiento. Se pueden utilizar al aire libre en climas templados y se pueden instalar bahías de lavado compactas.

Los sistemas de Sprite constan de los siguientes componentes principales:

Equipo Completo Cosiste de:

Paso-1 Arco Enjuague,
Paso 2 Arco Enjuague, Arco 2 Cepillos,
Arco Spinner, Enjuague Final, Guías de
Acero, foto celdas y luces de trafico

En el Cuarto de Maquinas:

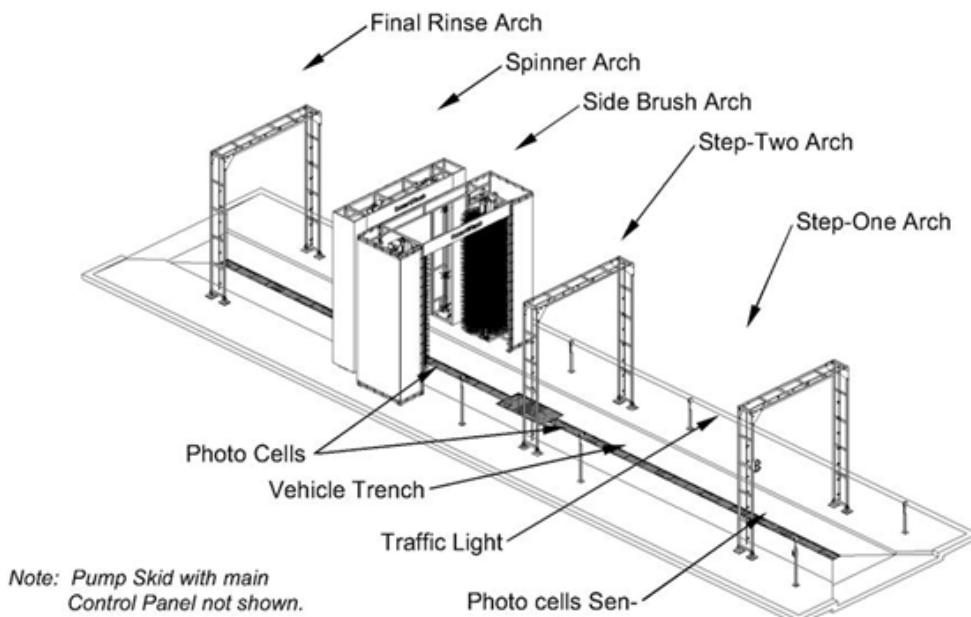
Bomba Principal
Skid con Centro de Control de Motores
Bombas dosificadoras de químicos,
Tanques de almacenamiento

Opcionalmente se puede instalar un sistema de lavado de chasis controlado por el PLC y foto celdas para operar los arcos.

Estos componentes están típicamente dispuestos como se muestra en las siguientes configuraciones y las salidas de plegado al final de este manual.

SEGUNDO PASO DE CONFIGURACIÓN-Standard

El Two Step Drive-Thru sistema consta de los siguientes componentes principales: Semáforo, foto celdas de activación, rieles de guía para vehículos, Paso-1 Arch, Paso-2 Arco, cepillo lateral, Arco Spinner, y arco de enjuague final.





SmartWash[®] *Sprite*

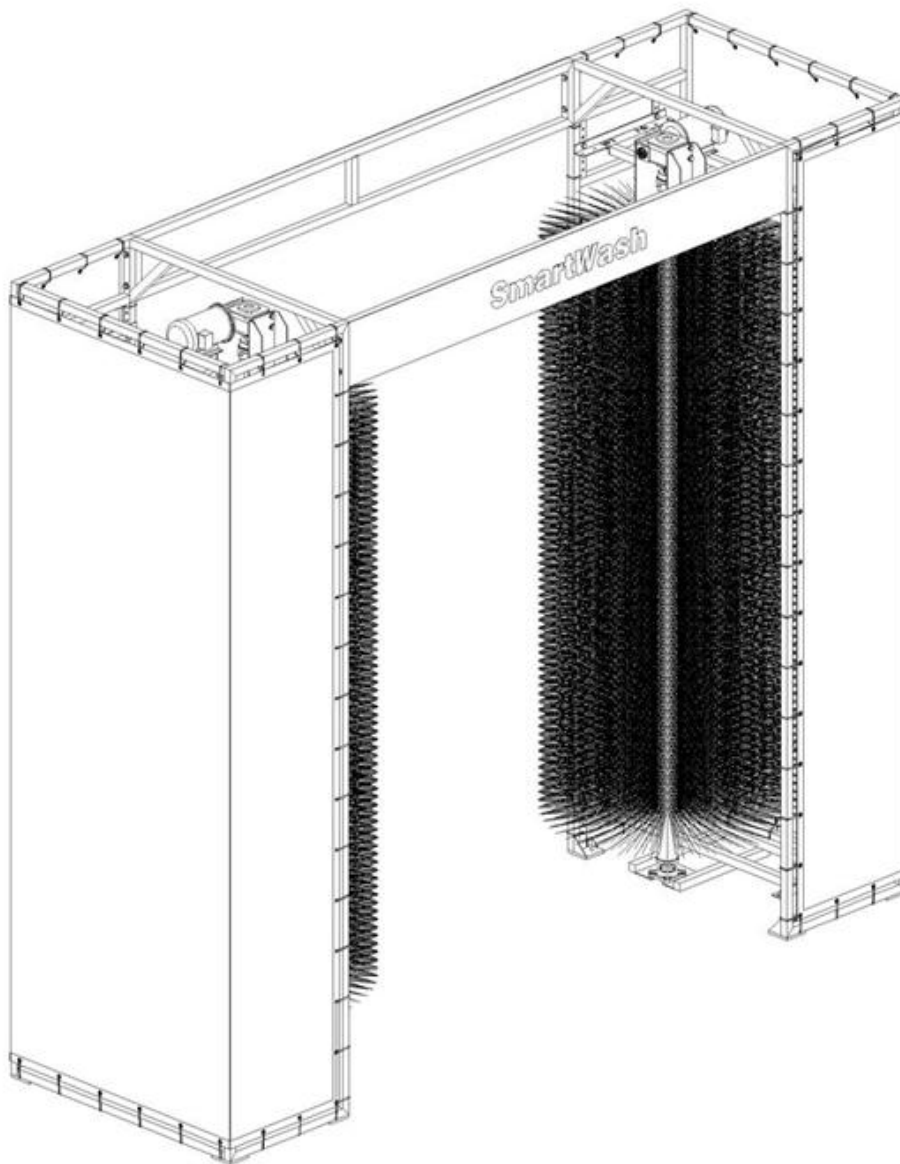


PROCESOS DEL PASO 1 Y PASO 2

Arcos PASO 1 y PASO 2, son contruidos con un marco de acero inoxidable de dos pulgadas y un tubo de acero inoxidable de una pulgada, incluyendo accesorios. La tubería de enjuague oscila por medio de un sistema neumático, y cuentan con una protección interna para la aplicación de químicos.



SmartWash[®] *Sprite*



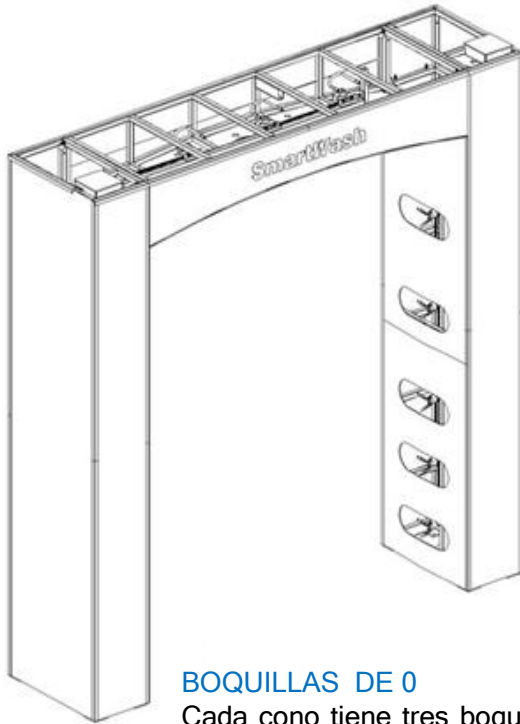
Marco de lavado con 2 cepillos Laterales

Este componente cuenta con dos cepillos laterales, cada uno conducido por reductores de velocidad 15:1 propulsados por motores de 5 hp, para el lavado de los lados de los vehículos. Para trabajo pesado 4 1/2 "de diámetro con ejes de cepillo de polietileno, cepillos de alta densidad con bordes marcados se montan en 12 soportes de goma de alta resistencia.

El diámetro del cepillo lateral es de 60 pulgadas. El diámetro del cepillo grande proporciona una mejor cobertura sin dañar los accesorios del vehículo. Recubrimientos de vinil y nylon alrededor del marco del lavado para la salida de agua. El bastidor está construido de acero inoxidable con todos los pernos, tornillos y remaches de acero inoxidable.



SmartWash® *Sprite*



SPINNER ARCH (Opcional)

La cobertura de lavado del arco Spinner Arch es proporcionado por trece boquillas oscilatorias a alta presión montadas sobre un arco dedicado. Las boquillas están montadas sobre un montaje giratorio impulsado neumáticamente girando 40 grados a cada lado del centró de posición. Este diseño permite que los hiladores puedan ser dirigidos hacia la parte delantera y trasera de los vehículos para maximizar la eficiencia del lavado. El bastidor está construido de acero galvanizado recubierto con una lámina de acero inoxidable para reducir la pulverización del agua.

BOQUILLAS DE 0

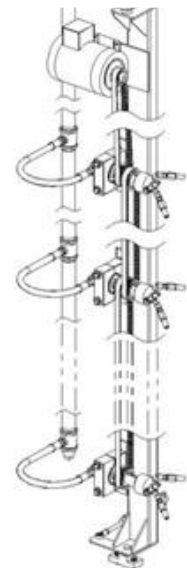
Cada cono tiene tres boquillas de lavado venturi de 0 . Los inyectores son efectivos hasta 7 ' de los vehículos. Cada boquilla es ajustable a 45 del eje de soporte. Esto le da a las boquillas un patrón de 90 oscilando la presión del agua hacia adelante, hacia arriba, hacia atrás y hacia abajo. Esto cubre de forma efectiva todas las áreas de los vehículos.

SPINNERS

La ruleta superior de cada lado del sub-conjunto son girados por un motor eléctrico. Esto a su vez gira las espreas en cada lado del sub-conjunto con correas dentadas. El sistema cuenta con ruletas con ángulos de 45 en la cabeza de la ruleta.

Este mecanismo permite un giro libre de las boquillas de alta presión, en una rotación constante de 180 rpm.

Las cabezas del tornillo son de nylon y los ejes están hechos de latón. El equipo cuenta con trece espreas de alta presión, cinco a cada lado y tres en la parte superior del arco están montadas en unidades de sub-montaje dentro del marco de pórtico. Este diseño permite un acceso fácil para el mantenimiento.

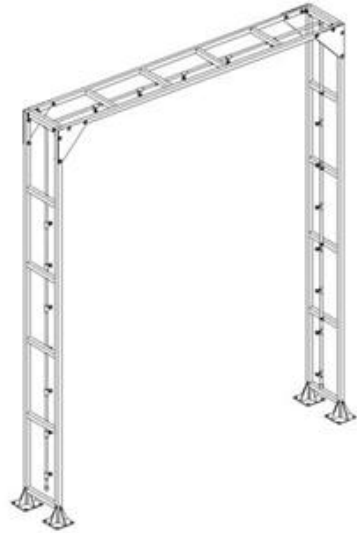




SmartWash[®] *Sprite*

ARCO DE ENJUAGIE FINAL

El arco de enjuague final está construido con acero galvanizado con tubería de PVC hidráulico que incluye todos los accesorios. Todos los pernos, tornillos y remaches utilizados para la construcción del arco son de acero inoxidable.



PLATAFORMA PARA BOMBAS Y CENTRO DE CONTROL DE MOTORES

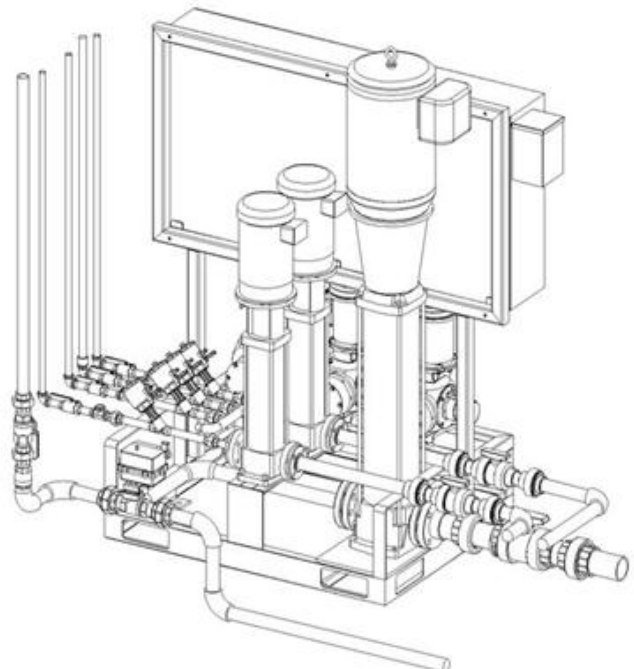
Las bombas de alta presión, lavado con agua y químicos están montados en una fábrica de ensamblado y probado para una fácil instalación. El panel de la bomba se monta también en la misma plataforma. Esto reduce la labor en las instalaciones de fontanería y electricidad.

BOMBA DE ALTA PRESIÓN

La bomba de alta presión utilizada para el arco de lavado Spinner Arch es hecha especialmente para esta aplicación, y brinda una potencia de 140 GPM @ 390 PSI usando un motor de 40 HP.

BOMBAS DE AGUA PARA EL LAVADO

Estas bombas de lavado, que operan a 20 GPM a 200 PSI, 5 HP proporciona el agua, mezclada con productos químicos para el paso 1 y Paso 2-Arcos y sin productos químicos para el enjuague final.





SmartWash[®] *Sprite*

COTIZACION DEL EQUIPO SMART SPRITE

Opciones de equipo y precio

Sistema de lavado Sprite de 2 Pasos con Arco de Alta Presión Blaster Arch. U.S. \$ 127,715.00
Opción de Cepillos Laterales de 60" + US \$ 33,896.00

Sistema de lavado Sprite de 1 Paso con Arco de Alta Presión Blaster Arch. U.S. \$ 110,516.00
Opción de Cepillos Laterales de 60" + US \$ 33,896.00

Sistema Sprite de 2 cepillos Sencillo con Aplicación de Jabón y Enjuague. U.S. \$ 75,068.00
Alimentación de Agua de la Ciudad.

Sistema de activación y procesamiento automático de vehículos U.S. U.S. \$ 11,520.00

Equipo Opcional

Bomba de agua fresca para enjuague final 5 H.P. 30GPM 200 PSI U.S. \$8,400.00

NOTA: si la presión de agua de la Ciudad es menor de 40 PSI requiere incluir la bomba de enjuague agua fresca. También es requisito cuando se incluye el sistema de reciclaje de agua.

Aplicación de químicos a alta presión Spinner Arch U.S. \$ 10,800.00

Sistema de reciclaje de agua U.S. \$ 39,000.00

Sistema de desmineralización de agua por Osmosis Inversa U.S. \$ 17,268.00

Lavado de chasis U.S. \$ 4,740.00

Extensión para lavar carros y camionetas U.S. \$ 5,600.00

NOTA: Precios son L.A.B. Alexander, Arkansas

Gastos Adicionales a Considerar

Flete del equipo de Alexander Arkansas a Frontera México U.S. \$4,000.00

Importación del equipo a México IVA 16% del Total

Tramites Aduanales Aproximados 1.5% del Total

Instalación del equipo en México 10% del Total

Instalación del equipo en Centro y Sud América 12% del Total